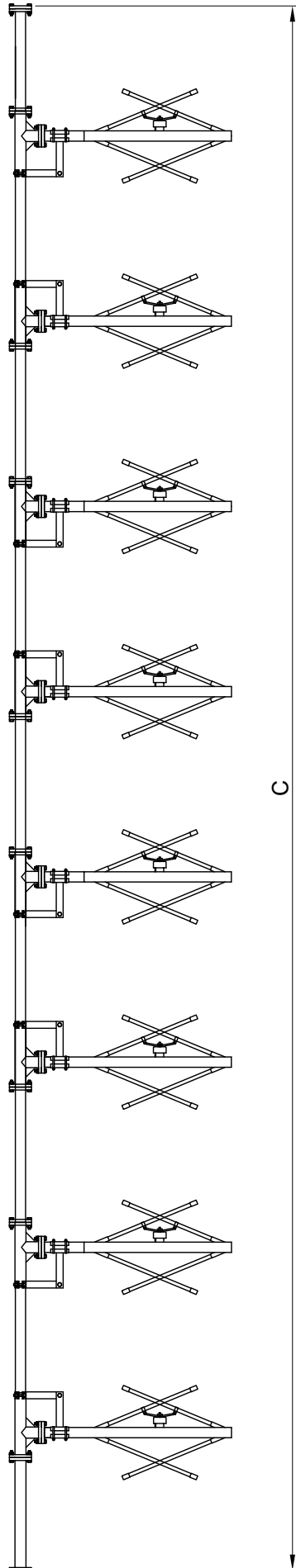


LINHA RÍGIDA 1 5/8"  
CÁLCULO DO COMPRIMENTO



2 elementos

$$C = \left( \frac{444}{\text{FREQ.}} \right) + 0,2$$

3 elementos

$$C = \left( \frac{738}{\text{FREQ.}} \right) + 0,2$$

4 elementos

$$C = \left( \frac{1032}{\text{FREQ.}} \right) + 0,2$$

6 elementos

$$C = \left( \frac{1620}{\text{FREQ.}} \right) + 0,2$$

8 elementos

$$C = \left( \frac{2208}{\text{FREQ.}} \right) + 0,2$$

RESULTADO EM METROS

MEDIDAS APROXIMADAS, PODENDO  
HAVER PEQUENAS ALTERAÇÕES.