



TM

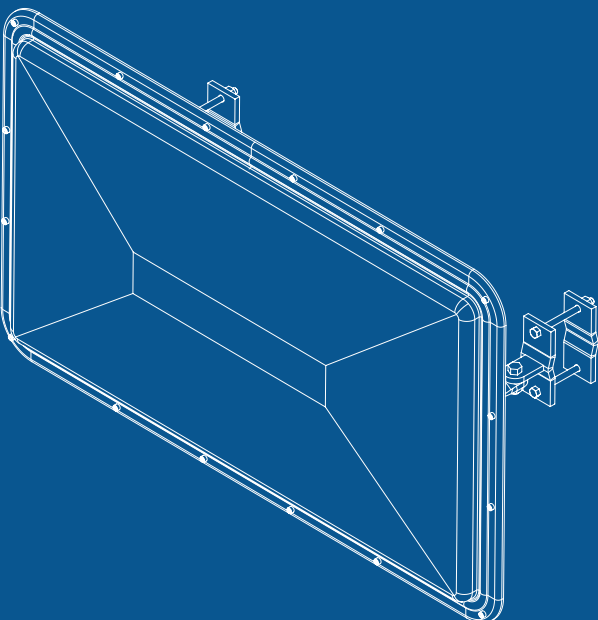
Antenas Profissionais

## Antena IoT Alto Ganho

Painel 14.5 dBi Linear Horizontal

902 MHz a 928 MHz

APL14H915



A APL14H915 é uma antena profissional externa direcional modelo Painel Linear que opera na faixa de 902 MHz a 928 MHz, com ganho de 14.5 dBi, sendo ideal para aplicações de telemetria, IoT e M2M (LoRa, SigFox, WLAN, ISM, RFID e LPWA).

Produzida em alumínio, com capa de PVC e pintura epóxi, oferece proteção UV, tornando o equipamento seguro para ambientes internos e externos.

Com suporte de fixação articulável, permite melhor apontamento, de acordo com a necessidade do projeto. O conector padrão é N-Fêmea, com possibilidade de alteração de acordo com a necessidade.



Long Range



Redes sem fio



Identificação por radiofrequência



Proteção UV

### Características Elétricas

<b>Frequência de Operação</b>	902 MHz a 928 MHz
<b>Polarização</b>	Linear
<b>Impedância</b>	50 Ohms
<b>Ganho</b>	14.5 dBi
<b>Ângulo 1/2 potência</b>	25° H   45° V
<b>Potência Máxima</b>	150 Watts
<b>VSWR</b>	1.5:1
<b>Conexão de Entrada</b>	N-Fêmea   SMA-Fêmea   TNC-Rev. Fêmea

### Características Mecânicas

<b>Peso</b>	4.27 Kg
<b>Dimensões</b>	620 mm x 380 mm x 37 mm
<b>Suporte</b>	Alumínio (Articulável)
<b>Material Radome</b>	PVC (UV)
<b>Montagem</b>	Lateral
<b>Temperatura de Operação</b>	-40°C a 60°C
<b>Proteção</b>	IP65
<b>Resistência a Ventos</b>	150 Km/h

