



TM

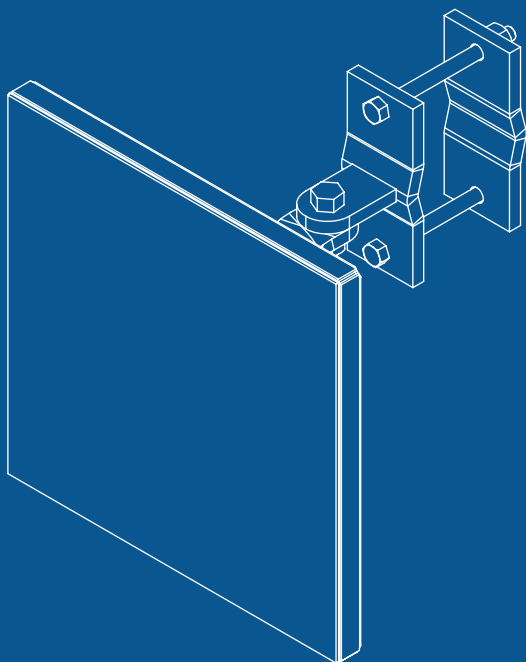
Antenas Profissionais

Antena IoT Alto Ganho

Painel 5.5 dBic Circular

902 MHz a 928 MHz

APC5.5915



A APC5.5915 é uma antena profissional externa direcional modelo Painel Linear que opera na faixa de 902 MHz a 928 MHz, com ganho de 5.5 dBic, sendo ideal para aplicações de telemetria, IoT e M2M (LoRa, SigFox, WLAN, ISM, RFID e LPWA).

Produzida em alumínio, com capa de PVC e pintura epóxi, oferece proteção UV, tornando o equipamento seguro para ambientes internos e externos.

Com suporte de fixação articulável, permite melhor apontamento, de acordo com a necessidade do projeto. O conector padrão é N-Fêmea, com possibilidade de alteração de acordo com a necessidade.



Long Range



Redes sem fio



Identificação por radiofrequência



Proteção UV

Características Elétricas

Frequência de Operação	902 MHz a 928 MHz
Polarização	Circular (Esquerda ou Direita)
Impedância	50 Ohms
Ganho	5.5 dBic
Ângulo 1/2 potência	100° H 100° V
Potência Máxima	100 Watts
VSWR	1.5:1
Conexão de Entrada	N-Fêmea SMA-Fêmea TNC-Rev. Fêmea

Características Mecânicas

Peso	0.4 Kg
Dimensões	132 mm x 132 mm x 18 mm
Suporte	Alumínio (Articulável)
Material Radome	PVC (UV)
Montagem	Lateral
Temperatura de Operação	-40°C a 60°C
Proteção	IP65
Resistência a Ventos	150 Km/h

