



Antena Parabólica 6 Ghz 60 cm - com Radome

Antenas para transmissão e recepção de sinais de microondas nas faixas de frequências de 4 a 23 Ghz e diâmetros de 0,2 a 2,4 metros, com possibilidade de acoplamento simples (1+0), duplo (1+1 ou 2+0) ou quádruplo (2+2 ou 4+0).

Projetada com chapa lateral em alumínio, para diminuir ruídos e elevar a estabilidade do enlace ponto-a-ponto.

Confeccionada para integração a qualquer rádio do mercado, podendo ser direto (OMT Integrada) ou através de FlexTwist (OMT Compacta).

Confeccionada com dimensões compactas para redução de carga ao vento e peso.

Possui tratamento anticorrosivo com epoxi em coloração branca.

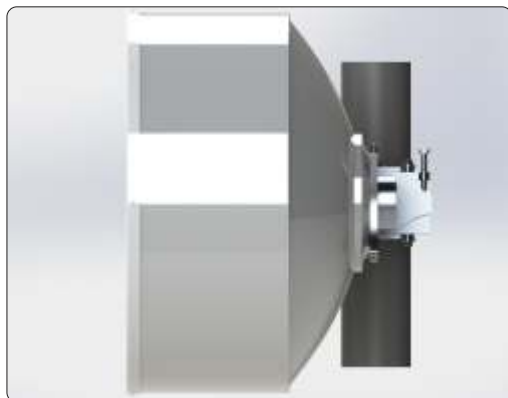
Suporte de fixação com ajuste de Azimute e Elevação.

CARACTERÍSTICAS ELÉTRICAS

Diâmetro	0,6 metros
Faixa de Frequência	5.925 a 7.125 Ghz
Polarização	Simplex ou Dupla
Impedância	50 ohms
Ganho Inicial	29,2 dBi
Ganho Central	29,2 dBi
Ganho Final	29,3 dBi
Relação F/C	> 50 dB
Isolação de Pol. Cruzada	> 30 dB
VSWR	< 1.5:1
Ângulo de ½ Potência	5,6°
Conexão de Entrada	N-Fêmea / CPR-137 / PDR-70

CARACTERÍSTICAS MECÂNICAS

Ajuste Elevação	± 15°
Ajuste Azimute	± 15°
Peso	10.5 Kg
Área Exposta	0,28 m²
Dimensões Embalada	740 x 740 x 710 mm
Peso Bruto	21 Kg
Resistência a ventos	200 Km/h
Radome	ABS com tratamento UV
Proteção elétrica	Por intermédio da estrutura da antena



MODELO

PBUHP



Antena Parabólica
Ultra High Performance

60



60 cm

R



Com Radome

6

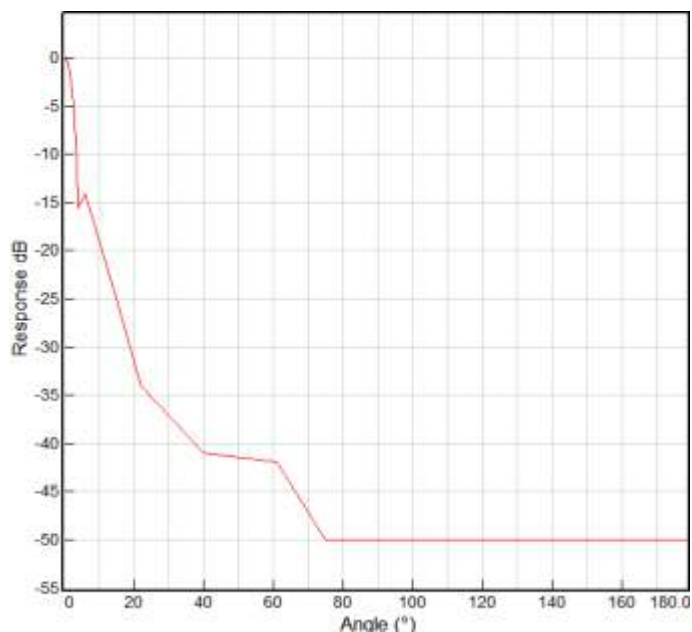


5.925 a 7.125 GHz

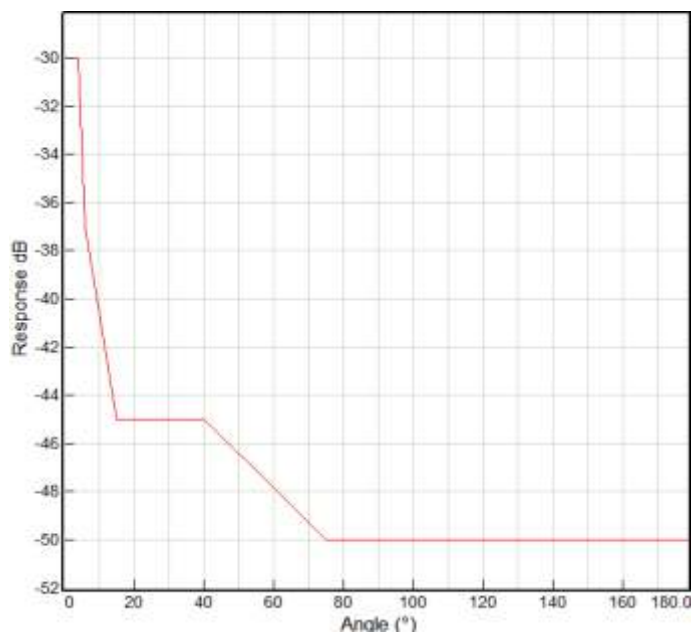
Parabólica 6 Ghz - 60 cm com Radome PBUHP60R6

Diagramas de Radiação
Pol. Horizontal e Vertical

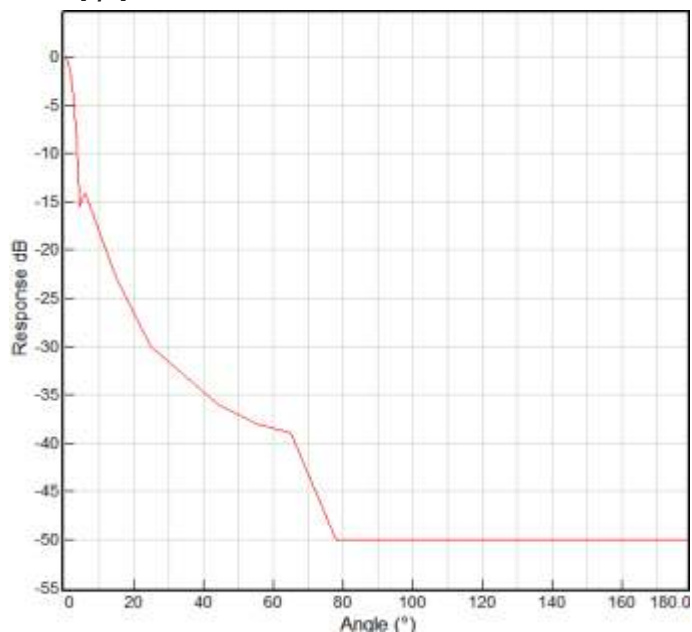
H/H



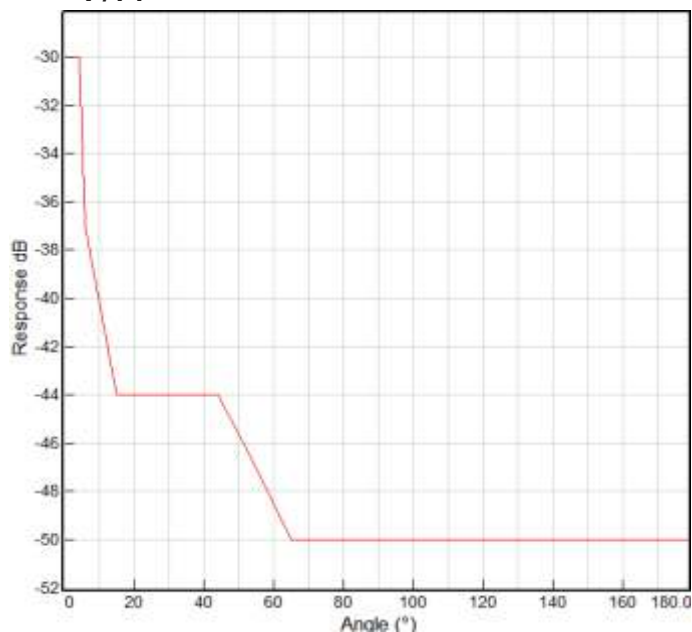
H/V



V/V

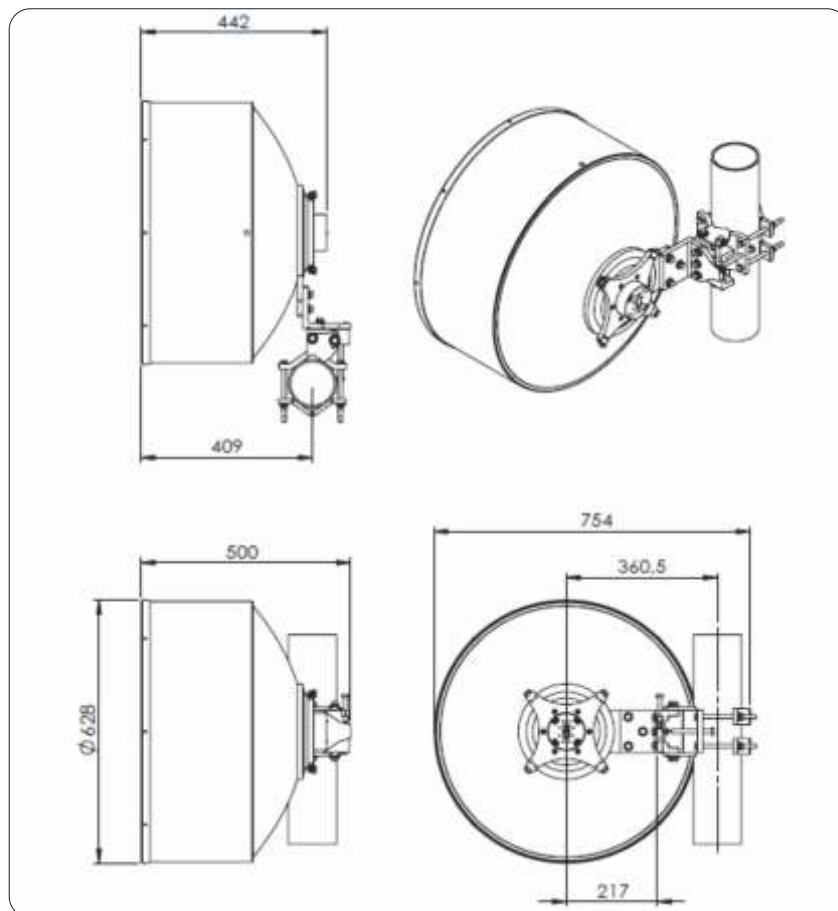


V/H



Parabólica 6 Ghz - 60 cm com Radome PBUHP60R6

Desenhos Mecânicos do Suporte de Fixação



Adaptação para Radios (1+0, 1+1, 2+0, 2+2, 4+0)

Marcas: Alcatel, Asga, Aviat, Ceragon-ZTE, Comba, Digitel, Ericsson, Huawei, Motorola, NEC, SAF, Screen Service, SIAE, Wi2Be e etc.

