



# Antena Painele

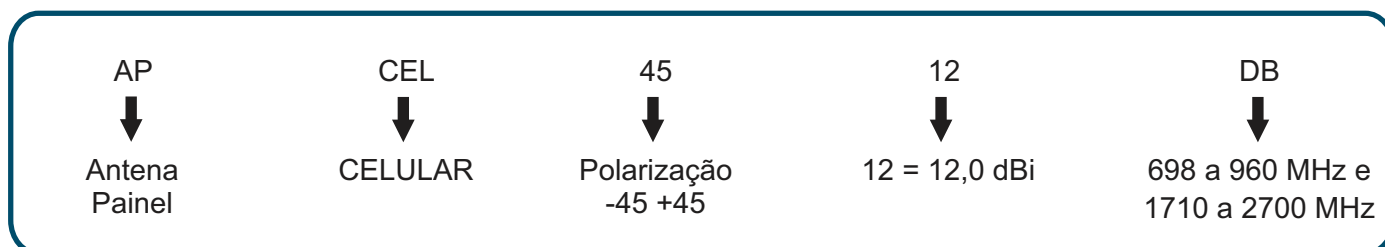
## Dual Band 12 dBi

### +45 // -45

#### CARACTERÍSTICAS TÉCNICAS

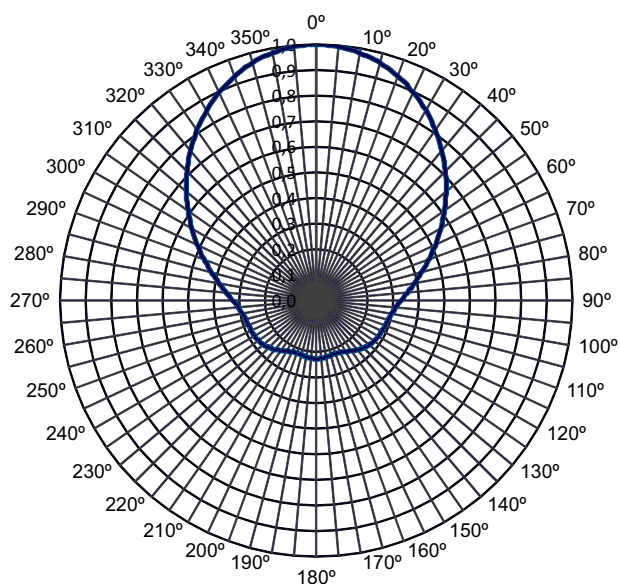
Faixas de Frequência .....	698 a 960 MHz	1710 a 2700 MHz
Impedância de entrada .....	50 ohms	
Polarização .....	+45 // -45	
Potência Máxima de Entrada .....	250 Watts	
Ganho .....	12 dBi ±1 dB	
Tilt Elétrico .....	0 ~ 15°	
Ângulo de ½ potência Horizontal .....	65±5°	65±5°
Ângulo de ½ potência Vertical .....	25±5°	12±5°
Relação F/C .....	< 15 dB	
Intermodulação IM3 .....	≤ -143 dBc	
VSWR .....	< 1.9:1	
Dimensões .....	800 x 300 x 150 mm	
Resistência a ventos .....	180 km/h	
Conexão de Entrada.....	4x 7/16 DIN Fêmea	
Proteção elétrica .....	Aterramento em DC	

#### MODELO

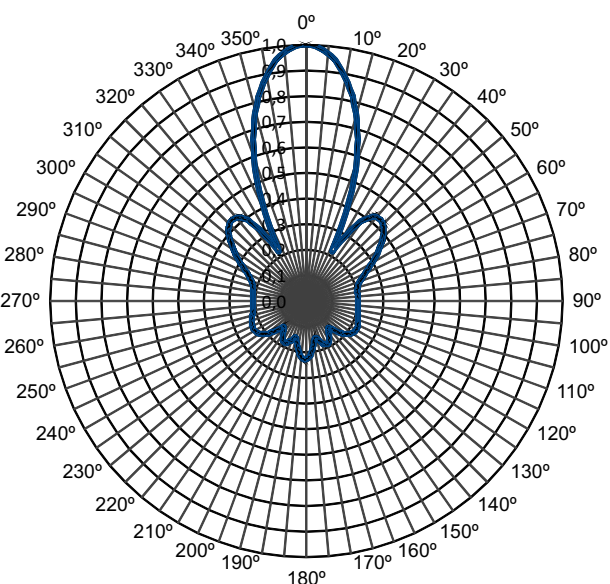


## DIAGRAMAS DE IRRADIAÇÃO

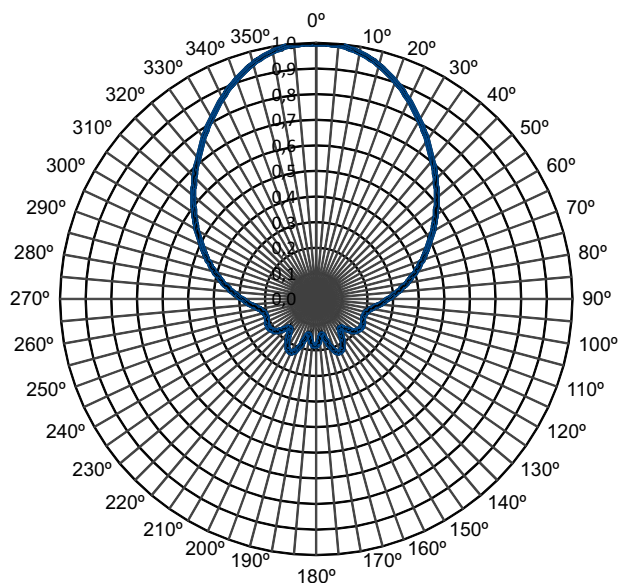
Plano Horizontal 825 MHz



Plano Vertical 825 MHz



Plano Horizontal 2200 MHz



Plano Vertical 2200 MHz

