

Painel VHF Duplo Delta



Antena para transmissão broadcast em VHF, com polarização Horizontal.

Ideal para confecção de sistemas com diagramas de azimute dedicados de acordo com a necessidade do cliente.

Pode ser utilizado diagramas de elevação com tilt elétrico e/ou preenchimento de nulo.

É produzido, sendo sua estrutura em aço galvanizado e transformador em cobre e latão banhado a prata. Seu cabo de ligação pode ser em RG-213, 1/2", 7/8" ou 1 5/8" (apenas para Banda I).

Sistemas com Configurações diferentes as apresentadas, entrar em contato.

CARACTERÍSTICAS TÉCNICAS

Faixa de Frequência	54 a 88 MHz (Canal 2 ao 6) 174 a 216 MHz (Canal 7 ao 13)
Largura de Banda	6 Mhz
Polarização	Horizontal
Impedância	50 ohms
Ganho	Vide tabela
Potência Máxima por elemento	300 Watts (RG213) 1500 Watts (Cabo 1/2") 2500 Watts (Cabo 7/8") 5000 Watts (Cabo 1 5/8") - Apenas Banda I
Ângulo de 1/2 pot. vertical	Vide tabela
Relação F/C	> 21 dB
VSWR	<1.1:1
Dimensões	Vide tabela
Área exposta	Vide tabela
Carga ao Vento	Vide tabela
Peso	Vide tabela
Conexão de entrada do sistema	N-Fêmea, DIN 7/16", EIA 7/8", EIA 1 5/8, EIA 3 1/8", EIA 4 1/16"
Resistência a ventos	180 Km/h
Proteção elétrica	Por intermédio da estrutura da antena

Característica Técnicas*							
Canais	Nº de Níveis	Nº de Faces	Ângulo de 1/2 Potência Vertical	Ganho dBd	Vezes	Potência Máxima de Entrada (Kw)	Conexão de Entrada
2 a 6	1	1	66°	6,9	4,9	5	EIA 1 5/8"
		2		5,4	3,5	10	EIA 1 5/8"
		3		3,2	2,1	15	EIA 3 1/8"
		4		1,7	1,5	20	EIA 3 1/8"
	2	1	27°	9,9	9,8	10	EIA 1 5/8"
		2		8,4	7	20	EIA 3 1/8"
		3		6,2	4,2	30	EIA 3 1/8"
		4		4,8	3,0	40	EIA 4 1/16"
	3	1	17°	11,7	14,7	15	EIA 3 1/8"
		2		10,2	10,5	30	EIA 3 1/8"
		3		8,0	6,3	40	EIA 4 1/16"
		4		6,5	4,5	40	EIA 4 1/16"
4	1	13°	12,9	19,6	20	EIA 3 1/8"	
	2		11,4	14	40	EIA 4 1/16"	
	3		9,2	8,4	40	EIA 4 1/16"	
	4		7,8	6,0	40	EIA 4 1/16"	

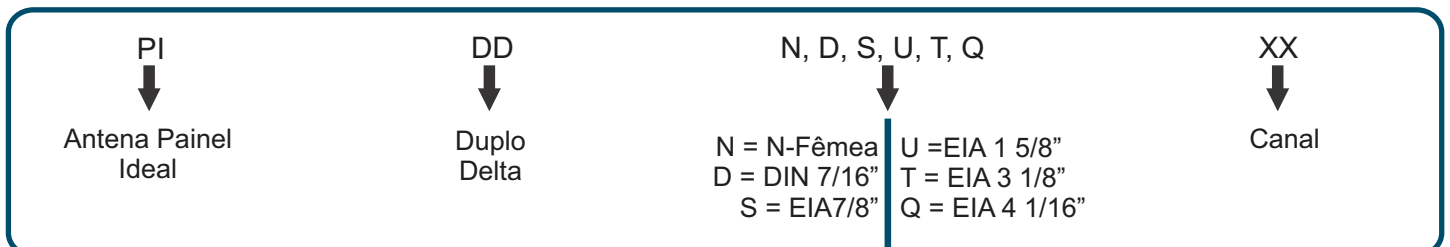
A coluna Nº de Faces corresponde a 90° ou 120° um painel do outro.
 * Tabela corresponde ao sistema com cabos de 1 5/8"

Característica Técnicas*							
Canais	Nº de Níveis	Nº de Faces	Ângulo de 1/2 Potência Vertical	Ganho dBd	Vezes	Potência Máxima de Entrada (Kw)	Conexão de Entrada
7 a 13	1	1	66°	6,9	4,9	2,5	EIA 7/8"
		2		5,4	3,5	5	EIA 1 5/8"
		3		3,2	2,1	7,5	EIA 1 5/8"
		4		1,7	1,5	10	EIA 1 5/8"
	2	1	27°	9,9	9,8	5	EIA 1 5/8"
		2		8,4	7	10	EIA 1 5/8"
		3		6,2	4,2	15	EIA 3 1/8"
		4		4,8	3,0	20	EIA 3 1/8"
	3	1	17°	11,7	14,7	7,5	EIA 1 5/8"
		2		10,2	10,5	15	EIA 3 1/8"
		3		8,0	6,3	22,5	EIA 3 1/8"
		4		6,5	4,5	30	EIA 4 1/16"
4	1	13°	12,9	19,6	10	EIA 1 5/8"	
	2		11,4	14	20	EIA 3 1/8"	
	3		9,2	8,4	30	EIA 4 1/16"	
	4		7,8	6,0	30	EIA 4 1/16"	

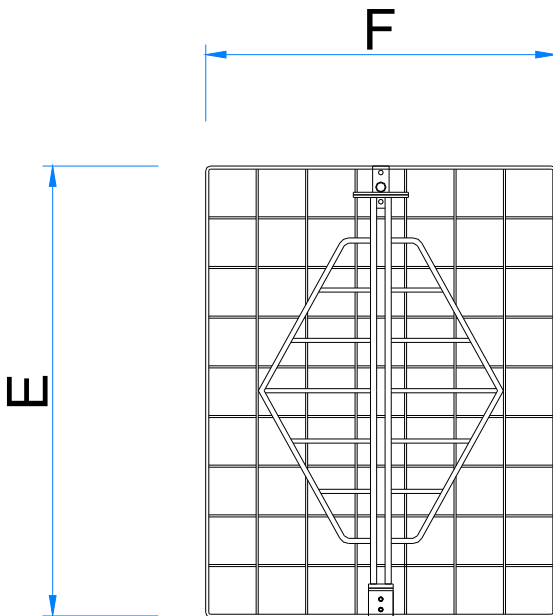
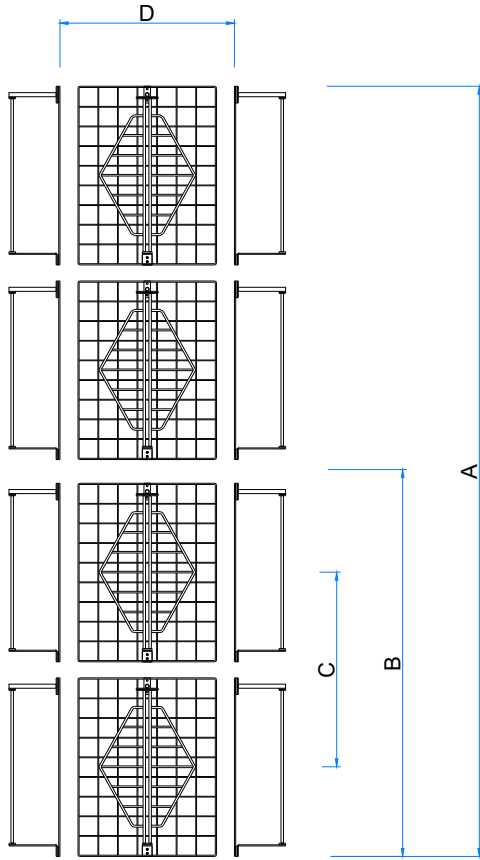
A coluna Nº de Faces corresponde a 90° ou 120° um painel do outro.
 * Tabela corresponde ao sistema com cabos de 7/8"

O ganho apresentado nas tabelas acima, consideram perdas de divisores, cabos e conectores utilizados na interligação.

MODELO



Painel VHF - Duplo Delta



Característica Técnicas*										
Nº de Níveis	Nº de Faces	Área Exposta	Carga ao Vento	Peso	A	B	C	D	E	F
1	1	3,18	318	230	4400	2200	X			
	2	6,36	636	460						
	3	9,54	954	690						
	4	12,72	1272	920						
2	1	6,36	636	460	8900	4450	4500	3000	4400	3450
	2	12,72	1272	920						
	3	19,08	1908	1380						
	4	25,44	2544	1840						
3	1	9,54	954	690	13400	6700				
	2	19,08	1908	1380						
	3	28,62	2862	2070						
	4	38,16	3816	2760						
4	1	12,72	1272	920	17900	8950				
	2	25,44	2544	1840						
	3	38,16	3816	2760						
	4	50,88	5088	3680						

* Tabela referente a sistemas nos canais 2 e 3

Característica Técnicas										
Nº de Níveis	Nº de Faces	Área Exposta	Carga ao Vento	Peso	A	B	C	D	E	F
1	1	2,23	223	187	3180	1590	X			
	2	4,46	446	374						
	3	6,69	669	561						
	4	8,92	892	748						
2	1	4,46	446	374	6460	3230	3280	2000	3180	2490
	2	8,92	892	748						
	3	13,38	1338	1122						
	4	17,84	1784	1496						
3	1	6,69	669	561	9740	4870				
	2	13,38	1338	1122						
	3	20,07	2007	1683						
	4	26,76	2676	2244						
4	1	8,92	892	748	13020	6510				
	2	17,84	1784	1496						
	3	26,76	2676	2244						
	4	35,68	3568	2992						

* Tabela referente a sistemas nos canais 4, 5 e 6

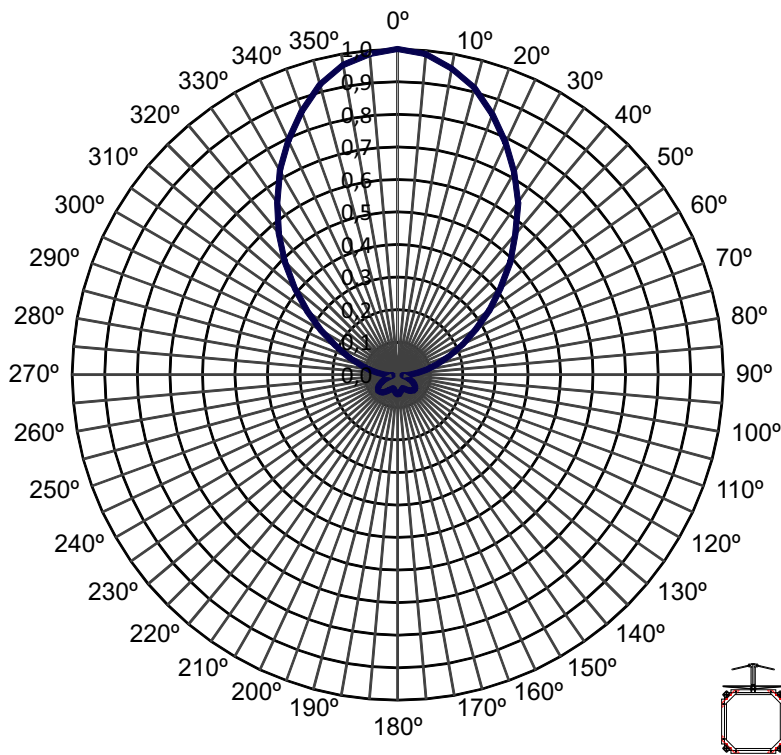
Característica Técnicas										
Nº de Níveis	Nº de Faces	Área Exposta	Carga ao Vento	Peso	A	B	C	D	E	F
1	1	0,56	56	26	1390	695	X			
	2	1,12	112	52						
	3	1,68	168	78						
	4	2,24	224	104						
2	1	1,12	112	52	2880	1440	1490	800	1390	1080
	2	2,24	224	104						
	3	3,36	336	156						
	4	4,48	448	208						
3	1	1,68	168	78	4370	2185				
	2	3,36	336	156						
	3	5,04	504	234						
	4	6,72	672	312						
4	1	2,24	224	104	5860	2930				
	2	4,48	448	208						
	3	6,72	672	312						
	4	8,96	896	416						

* Tabela referente a sistemas nos canais de 7 a 13

A = Altura total do sistema (mm)
 B = Centro de fase do sistema (mm)
 C = Espaçamento entre painéis (mm)
 D = Largura do torre ideal (mm)
 E = Altura do painel (mm)
 F = Largura do painel (mm)
 Nº de faces (Referente a 90°)
 Área Exposta (m²)
 Carga ao Vento (Kgf)
 Peso (Kg)

Painel VHF - Duplo Delta

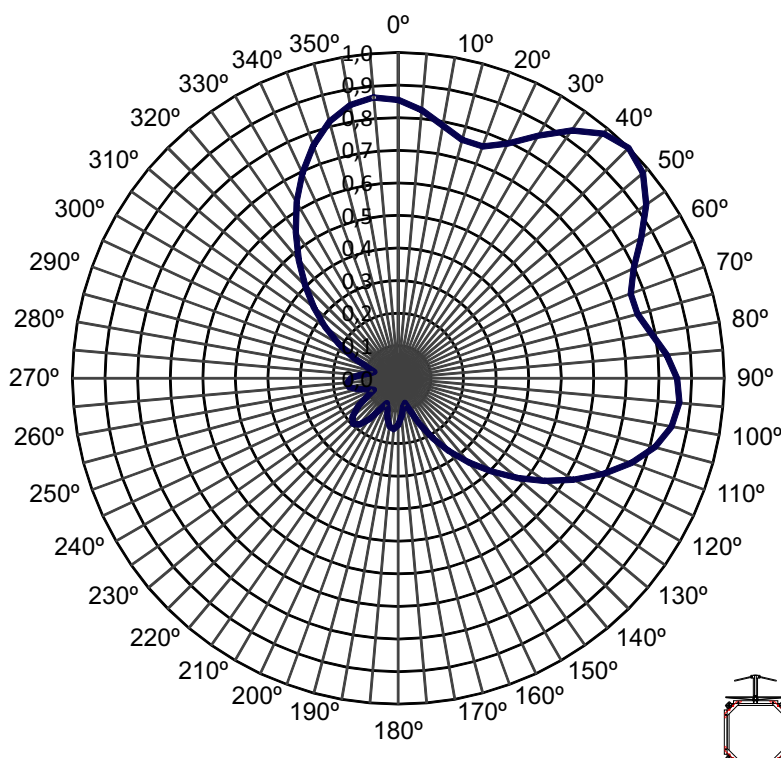
Diagrama de Azimute 1 Face



Graus	E/Emax	(dB)	(%)	Graus	E/Emax	(dB)	(%)
0°	1,00	0,0	100,0%	90°	0,04	-27,8	0,2%
5°	0,99	-0,1	97,7%	95°	0,02	-32,6	0,1%
10°	0,95	-0,4	91,2%	100°	0,02	-36,1	0,0%
15°	0,91	-0,8	83,2%	105°	0,02	-32,4	0,1%
20°	0,85	-1,4	72,4%	110°	0,04	-28,6	0,1%
25°	0,79	-2,1	61,7%	115°	0,05	-26,1	0,2%
30°	0,72	-2,9	51,3%	120°	0,06	-24,5	0,4%
35°	0,65	-3,8	41,7%	125°	0,07	-23,6	0,4%
40°	0,56	-5,0	31,6%	130°	0,07	-23,2	0,5%
45°	0,49	-6,2	24,0%	135°	0,07	-23,2	0,5%
50°	0,41	-7,7	17,0%	140°	0,07	-23,7	0,4%
55°	0,34	-9,3	11,7%	145°	0,06	-24,5	0,4%
60°	0,28	-11,1	7,8%	150°	0,05	-25,5	0,3%
65°	0,22	-13,1	4,9%	155°	0,05	-26,5	0,2%
70°	0,17	-15,4	2,9%	160°	0,04	-27,0	0,2%
75°	0,13	-18,0	1,6%	165°	0,05	-26,5	0,2%
80°	0,09	-20,8	0,8%	170°	0,05	-25,4	0,3%
85°	0,06	-24,1	0,4%	175°	0,06	-24,5	0,4%

Graus	E/Emax	(dB)	(%)	Graus	E/Emax	(dB)	(%)
180°	0,06	-24,3	0,4%	270°	0,04	-27,7	0,2%
185°	0,06	-24,7	0,3%	275°	0,06	-24,1	0,4%
190°	0,05	-25,7	0,3%	280°	0,09	-21,1	0,8%
195°	0,05	-26,8	0,2%	285°	0,12	-18,4	1,4%
200°	0,04	-27,1	0,2%	290°	0,16	-15,8	2,6%
205°	0,05	-26,3	0,2%	295°	0,21	-13,5	4,5%
210°	0,06	-25,0	0,3%	300°	0,27	-11,3	7,4%
215°	0,06	-23,8	0,42%	305°	0,34	-9,4	11,5%
220°	0,07	-22,9	0,5%	310°	0,41	-7,7	17,0%
225°	0,08	-22,4	0,6%	315°	0,49	-6,2	24,0%
230°	0,08	-22,2	0,6%	320°	0,57	-4,9	32,4%
235°	0,07	-22,6	0,5%	325°	0,65	-3,8	41,7%
240°	0,07	-23,5	0,4%	330°	0,72	-2,8	52,5%
245°	0,06	-25,0	0,3%	335°	0,79	-2,0	63,1%
250°	0,04	-27,5	0,2%	340°	0,86	-1,3	74,1%
255°	0,03	-31,5	0,1%	345°	0,92	-0,7	85,1%
260°	0,02	-35,9	0,0%	350°	0,97	-0,3	93,3%
265°	0,02	-32,5	0,1%	355°	0,99	-0,1	97,7%

Diagrama de Azimute 2 Faces a 90°

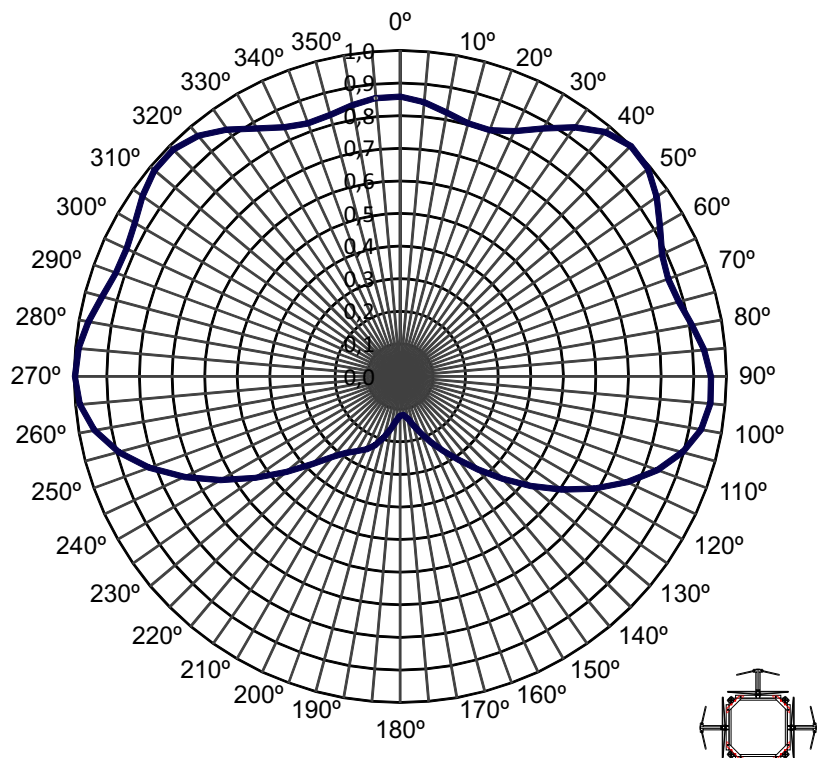


Graus	E/Emax	(dB)	(%)	Graus	E/Emax	(dB)	(%)
0°	0,86	-1,4	73,1%	90°	0,86	-1,4	73,3%
5°	0,83	-1,7	68,2%	95°	0,87	-1,3	75,0%
10°	0,79	-2,1	61,9%	100°	0,85	-1,4	72,6%
15°	0,76	-2,4	57,4%	105°	0,82	-1,8	66,5%
20°	0,76	-2,4	57,4%	110°	0,76	-2,4	57,9%
25°	0,80	-2,0	63,2%	115°	0,70	-3,2	48,3%
30°	0,86	-1,3	74,0%	120°	0,62	-4,1	38,8%
35°	0,93	-0,6	86,3%	125°	0,55	-5,2	30,1%
40°	0,98	-0,2	96,2%	130°	0,47	-6,5	22,5%
45°	1,00	0,0	100,0%	135°	0,40	-7,9	16,3%
50°	0,98	-0,2	96,2%	140°	0,34	-9,5	11,4%
55°	0,93	-0,6	86,3%	145°	0,27	-11,3	7,4%
60°	0,86	-1,3	74,1%	150°	0,21	-13,5	4,5%
65°	0,80	-2,0	63,5%	155°	0,15	-16,2	2,4%
70°	0,76	-2,4	57,7%	160°	0,10	-19,6	1,1%
75°	0,76	-2,4	57,8%	165°	0,08	-22,2	0,6%
80°	0,79	-2,1	62,2%	170°	0,09	-21,1	0,8%
85°	0,83	-1,7	68,4%	175°	0,12	-18,6	1,4%

Graus	E/Emax	(dB)	(%)	Graus	E/Emax	(dB)	(%)
180°	0,14	-16,8	2,1%	270°	0,14	-16,8	2,1%
185°	0,16	-16,1	2,5%	275°	0,12	-18,6	1,4%
190°	0,15	-16,4	2,3%	280°	0,09	-21,2	0,8%
195°	0,13	-17,8	1,7%	285°	0,08	-22,4	0,6%
200°	0,10	-20,2	1,0%	290°	0,10	-19,7	1,1%
205°	0,08	-21,6	0,7%	295°	0,15	-16,3	2,4%
210°	0,11	-19,2	1,2%	300°	0,21	-13,5	4,5%
215°	0,15	-16,4	2,32%	305°	0,27	-11,3	7,4%
220°	0,19	-14,7	3,4%	310°	0,34	-9,5	11,4%
225°	0,20	-14,1	3,9%	315°	0,40	-7,9	16,3%
230°	0,18	-14,7	3,4%	320°	0,47	-6,5	22,5%
235°	0,15	-16,5	2,3%	325°	0,55	-5,2	30,1%
240°	0,11	-19,4	1,2%	330°	0,62	-4,1	38,8%
245°	0,08	-21,7	0,7%	335°	0,70	-3,2	48,3%
250°	0,10	-20,2	1,0%	340°	0,76	-2,4	57,9%
255°	0,13	-17,7	1,7%	345°	0,82	-1,8	66,5%
260°	0,15	-16,3	2,3%	350°	0,85	-1,4	72,4%
265°	0,16	-16,0	2,5%	355°	0,86	-1,3	74,8%

Painel VHF - Duplo Delta

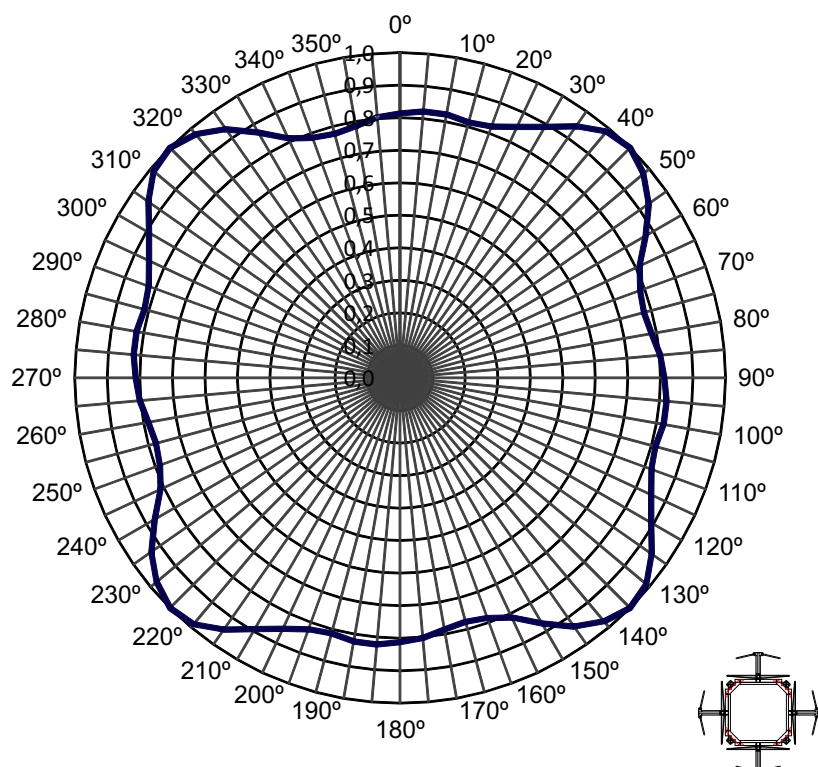
Diagrama de Azimute 3 Faces a 90°



Graus	E/E _{max}	(dB)	(%)	Graus	E/E _{max}	(dB)	(%)
0°	0,86	-1,3	73,6%	90°	0,95	-0,4	90,8%
5°	0,84	-1,5	71,3%	95°	0,95	-0,4	91,2%
10°	0,82	-1,7	67,5%	100°	0,94	-0,6	87,9%
15°	0,80	-1,9	64,6%	105°	0,90	-0,9	80,5%
20°	0,80	-1,9	64,6%	110°	0,84	-1,5	70,5%
25°	0,83	-1,6	69,0%	115°	0,77	-2,3	58,9%
30°	0,88	-1,1	77,1%	120°	0,69	-3,3	47,3%
35°	0,93	-0,6	87,1%	125°	0,60	-4,4	36,6%
40°	0,98	-0,2	95,7%	130°	0,52	-5,6	27,3%
45°	1,00	0,0	100,0%	135°	0,44	-7,1	19,7%
50°	0,99	-0,1	98,4%	140°	0,37	-8,6	13,9%
55°	0,96	-0,4	92,3%	145°	0,31	-10,1	9,7%
60°	0,92	-0,7	84,5%	150°	0,26	-11,6	6,9%
65°	0,89	-1,1	78,5%	155°	0,22	-13,1	4,9%
70°	0,87	-1,2	76,6%	160°	0,19	-14,6	3,5%
75°	0,89	-1,1	78,3%	165°	0,15	-16,3	2,4%
80°	0,91	-0,8	82,6%	170°	0,13	-17,7	1,7%
85°	0,94	-0,6	87,5%	175°	0,12	-18,6	1,4%

Graus	E/E _{max}	(dB)	(%)	Graus	E/E _{max}	(dB)	(%)
180°	0,12	-18,4	1,5%	270°	1,00	0,0	99,5%
185°	0,14	-17,3	1,9%	275°	0,99	-0,1	98,2%
190°	0,16	-15,7	2,7%	280°	0,97	-0,3	94,2%
195°	0,19	-14,2	3,8%	285°	0,95	-0,5	89,5%
200°	0,22	-13,0	5,0%	290°	0,93	-0,7	86,1%
205°	0,25	-12,2	6,1%	295°	0,93	-0,7	85,7%
210°	0,26	-11,6	7,0%	300°	0,94	-0,5	88,3%
215°	0,29	-10,9	8,15%	305°	0,96	-0,3	93,1%
220°	0,32	-9,9	10,3%	310°	0,98	-0,1	96,8%
225°	0,38	-8,4	14,4%	315°	0,99	-0,1	97,1%
230°	0,45	-6,8	20,7%	320°	0,96	-0,3	92,9%
235°	0,54	-5,3	29,4%	325°	0,92	-0,7	85,5%
240°	0,64	-3,9	40,4%	330°	0,88	-1,1	77,3%
245°	0,73	-2,7	53,2%	335°	0,84	-1,5	71,1%
250°	0,82	-1,7	67,0%	340°	0,83	-1,7	68,2%
255°	0,89	-1,0	80,0%	345°	0,83	-1,6	68,9%
260°	0,95	-0,4	90,6%	350°	0,84	-1,5	71,3%
265°	0,99	-0,1	97,3%	355°	0,86	-1,3	73,5%

Diagrama de Azimute 4 Faces a 90°

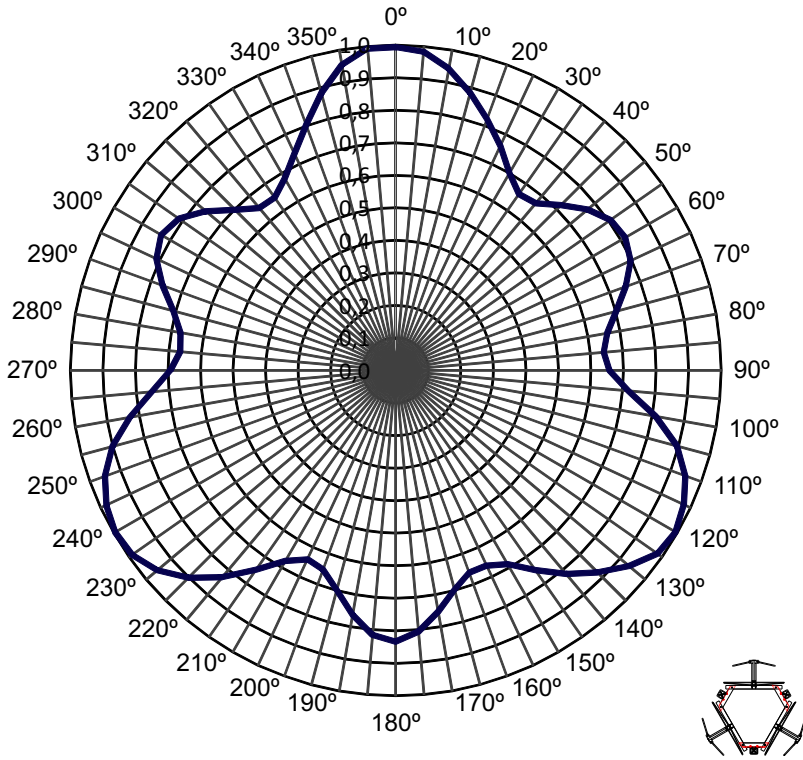


Graus	E/E _{max}	(dB)	(%)	Graus	E/E _{max}	(dB)	(%)
0°	0,81	-1,8	66,1%	90°	0,81	-1,8	66,1%
5°	0,82	-1,7	67,6%	95°	0,82	-1,7	67,6%
10°	0,82	-1,7	67,6%	100°	0,82	-1,7	67,6%
15°	0,81	-1,8	66,1%	105°	0,81	-1,8	66,1%
20°	0,82	-1,7	67,6%	110°	0,82	-1,7	67,6%
25°	0,85	-1,4	72,4%	115°	0,85	-1,4	72,4%
30°	0,89	-1,0	79,4%	120°	0,89	-1,0	79,4%
35°	0,94	-0,5	89,1%	125°	0,94	-0,5	89,1%
40°	0,99	-0,1	97,7%	130°	0,99	-0,1	97,7%
45°	1,00	0,0	100,0%	135°	1,00	0,0	100,0%
50°	0,98	-0,2	95,5%	140°	0,98	-0,2	95,5%
55°	0,93	-0,6	87,1%	145°	0,93	-0,6	87,1%
60°	0,87	-1,2	75,9%	150°	0,87	-1,2	75,9%
65°	0,81	-1,8	66,1%	155°	0,81	-1,8	66,1%
70°	0,79	-2,1	61,7%	160°	0,79	-2,1	61,7%
75°	0,78	-2,2	60,3%	165°	0,78	-2,2	60,3%
80°	0,79	-2,1	61,7%	170°	0,79	-2,1	61,7%
85°	0,80	-1,9	64,6%	175°	0,80	-1,9	64,6%

Graus	E/E _{max}	(dB)	(%)	Graus	E/E _{max}	(dB)	(%)
180°	0,81	-1,8	66,1%	270°	0,81	-1,8	66,1%
185°	0,82	-1,7	67,6%	275°	0,82	-1,7	67,6%
190°	0,82	-1,7	67,6%	280°	0,82	-1,7	67,6%
195°	0,81	-1,8	66,1%	285°	0,81	-1,8	66,1%
200°	0,82	-1,7	67,6%	290°	0,82	-1,7	67,6%
205°	0,85	-1,4	72,4%	295°	0,85	-1,4	72,4%
210°	0,89	-1,0	79,4%	300°	0,89	-1,0	79,4%
215°	0,94	-0,5	89,13%	305°	0,94	-0,5	89,1%
220°	0,99	-0,1	97,7%	310°	0,99	-0,1	97,7%
225°	1,00	0,0	100,0%	315°	1,00	0,0	100,0%
230°	0,98	-0,2	95,5%	320°	0,98	-0,2	95,5%
235°	0,93	-0,6	87,1%	325°	0,93	-0,6	87,1%
240°	0,87	-1,2	75,9%	330°	0,87	-1,2	75,9%
245°	0,81	-1,8	66,1%	335°	0,81	-1,8	66,1%
250°	0,79	-2,1	61,7%	340°	0,79	-2,1	61,7%
255°	0,78	-2,2	60,3%	345°	0,78	-2,2	60,3%
260°	0,79	-2,1	61,7%	350°	0,79	-2,1	61,7%
265°	0,80	-1,9	64,6%	355°	0,80	-1,9	64,6%

Painel VHF - Duplo Delta

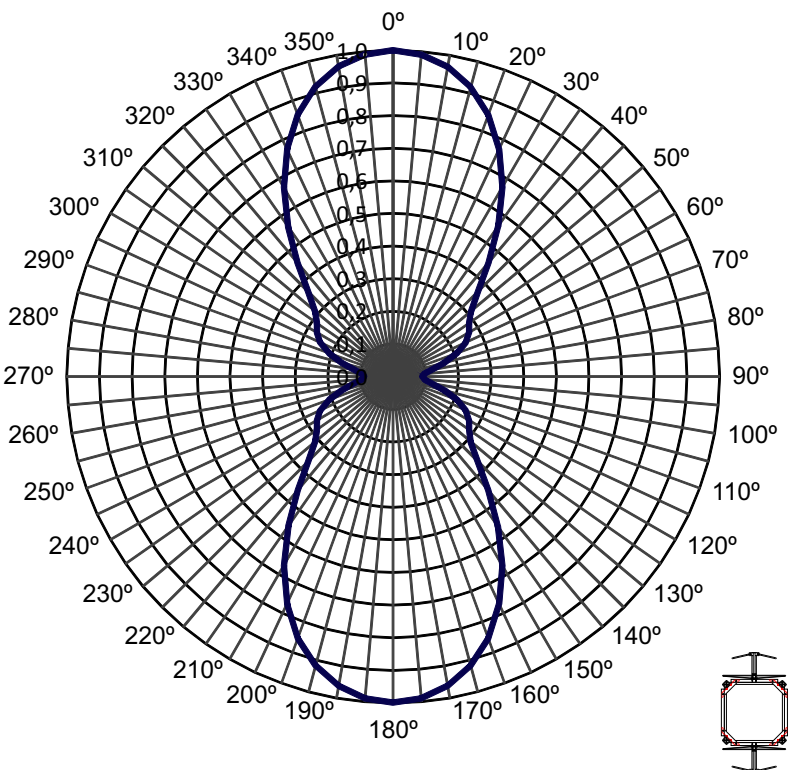
Diagrama de Azimute 3 Faces a 120°



Graus	E/E _{max}	(dB)	(%)	Graus	E/E _{max}	(dB)	(%)
0°	0,99	-0,1	98,9%	90°	0,66	-3,7	43,2%
5°	0,98	-0,2	96,6%	95°	0,72	-2,9	51,5%
10°	0,94	-0,5	88,7%	100°	0,81	-1,8	65,9%
15°	0,88	-1,1	78,2%	105°	0,90	-1,0	80,2%
20°	0,82	-1,7	67,6%	110°	0,95	-0,5	89,7%
25°	0,76	-2,4	57,9%	115°	0,98	-0,2	95,5%
30°	0,70	-3,1	49,0%	120°	0,99	-0,1	98,6%
35°	0,66	-3,6	43,8%	125°	0,98	-0,2	96,4%
40°	0,67	-3,5	45,0%	130°	0,94	-0,6	87,7%
45°	0,72	-2,9	51,6%	135°	0,88	-1,1	77,1%
50°	0,77	-2,3	59,3%	140°	0,82	-1,8	66,7%
55°	0,81	-1,9	65,0%	145°	0,75	-2,5	56,1%
60°	0,82	-1,8	66,5%	150°	0,69	-3,3	47,2%
65°	0,80	-2,0	63,5%	155°	0,66	-3,6	43,9%
70°	0,75	-2,5	56,6%	160°	0,66	-3,6	43,8%
75°	0,70	-3,1	49,3%	165°	0,70	-3,1	48,8%
80°	0,66	-3,6	43,7%	170°	0,75	-2,5	56,8%
85°	0,64	-3,9	41,2%	175°	0,81	-1,9	65,0%

Graus	E/E _{max}	(dB)	(%)	Graus	E/E _{max}	(dB)	(%)
180°	0,83	-1,6	69,5%	270°	0,69	-3,2	48,0%
185°	0,82	-1,8	66,5%	275°	0,67	-3,5	44,3%
190°	0,76	-2,4	58,2%	280°	0,67	-3,5	45,1%
195°	0,70	-3,1	48,9%	285°	0,71	-3,0	50,1%
200°	0,65	-3,7	42,5%	290°	0,76	-2,4	58,1%
205°	0,64	-3,9	41,0%	295°	0,81	-1,8	65,8%
210°	0,68	-3,4	45,7%	300°	0,83	-1,6	69,3%
215°	0,75	-2,5	55,85%	305°	0,81	-1,8	66,2%
220°	0,83	-1,6	68,7%	310°	0,76	-2,4	57,9%
225°	0,90	-0,9	81,3%	315°	0,70	-3,1	48,8%
230°	0,96	-0,4	91,4%	320°	0,65	-3,7	42,6%
235°	0,99	-0,1	97,7%	325°	0,65	-3,8	42,1%
240°	1,00	0,0	99,1%	330°	0,68	-3,3	46,6%
245°	0,98	-0,2	96,4%	335°	0,74	-2,7	54,1%
250°	0,95	-0,4	90,6%	340°	0,80	-1,9	64,6%
255°	0,90	-0,9	81,1%	345°	0,88	-1,1	78,0%
260°	0,83	-1,6	68,7%	350°	0,95	-0,4	91,0%
265°	0,75	-2,5	56,5%	355°	0,99	-0,1	98,6%

Diagrama de Azimute 2 Faces a 180°

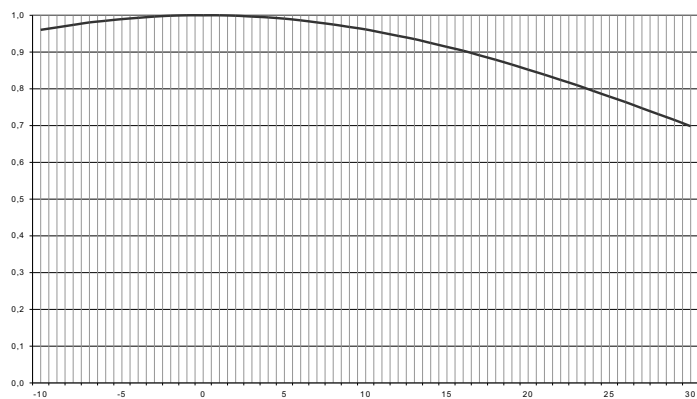


Graus	E/E _{max}	(dB)	(%)	Graus	E/E _{max}	(dB)	(%)
0°	1,00	0,0	100,0%	90°	0,09	-21,0	0,8%
5°	0,99	-0,1	98,2%	95°	0,10	-20,3	0,9%
10°	0,96	-0,3	92,9%	100°	0,12	-18,3	1,5%
15°	0,92	-0,7	84,3%	105°	0,16	-15,7	2,7%
20°	0,85	-1,4	72,8%	110°	0,21	-13,6	4,4%
25°	0,77	-2,3	59,2%	115°	0,25	-12,2	6,1%
30°	0,67	-3,5	44,9%	120°	0,27	-11,4	7,2%
35°	0,56	-5,0	31,6%	125°	0,28	-10,9	8,1%
40°	0,46	-6,8	20,8%	130°	0,31	-10,2	9,6%
45°	0,37	-8,7	13,6%	135°	0,37	-8,7	13,5%
50°	0,31	-10,1	9,7%	140°	0,45	-6,9	20,7%
55°	0,28	-10,9	8,1%	145°	0,56	-5,0	31,4%
60°	0,27	-11,4	7,2%	150°	0,67	-3,5	44,8%
65°	0,25	-12,2	6,0%	155°	0,77	-2,3	59,2%
70°	0,21	-13,6	4,3%	160°	0,85	-1,4	72,8%
75°	0,16	-15,8	2,6%	165°	0,92	-0,8	84,1%
80°	0,12	-18,4	1,5%	170°	0,96	-0,3	92,7%
85°	0,10	-20,4	0,9%	175°	0,99	-0,1	97,9%

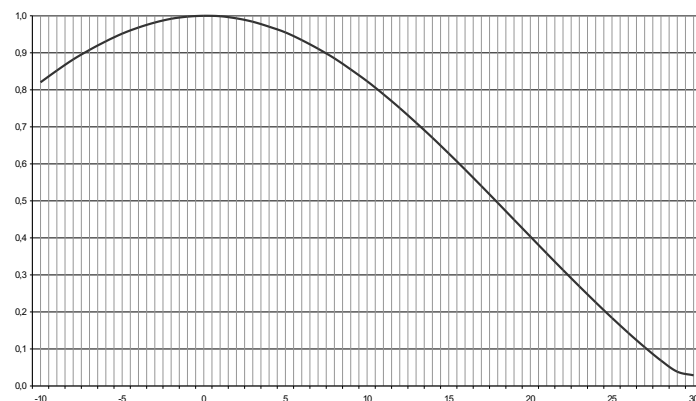
Graus	E/E _{max}	(dB)	(%)	Graus	E/E _{max}	(dB)	(%)
180°	1,00	0,0	99,8%	270°	0,09	-21,0	0,8%
185°	0,99	-0,1	97,9%	275°	0,10	-20,4	0,9%
190°	0,96	-0,3	92,7%	280°	0,12	-18,4	1,5%
195°	0,92	-0,8	84,1%	285°	0,16	-15,8	2,6%
200°	0,85	-1,4	72,8%	290°	0,21	-13,6	4,4%
205°	0,77	-2,3	59,2%	295°	0,25	-12,2	6,1%
210°	0,67	-3,5	44,8%	300°	0,27	-11,4	7,3%
215°	0,56	-5,0	31,41%	305°	0,29	-10,9	8,1%
220°	0,45	-6,9	20,7%	310°	0,31	-10,1	9,7%
225°	0,37	-8,7	13,5%	315°	0,37	-8,7	13,6%
230°	0,31	-10,1	9,7%	320°	0,46	-6,8	20,7%
235°	0,29	-10,9	8,1%	325°	0,56	-5,0	31,5%
240°	0,27	-11,4	7,3%	330°	0,67	-3,5	44,9%
245°	0,25	-12,2	6,1%	335°	0,77	-2,3	59,2%
250°	0,21	-13,6	4,4%	340°	0,85	-1,4	72,9%
255°	0,16	-15,8	2,6%	345°	0,92	-0,7	84,5%
260°	0,12	-18,4	1,4%	350°	0,96	-0,3	93,1%
265°	0,10	-20,4	0,9%	355°	0,99	-0,1	98,2%

Diagrama de Elevação

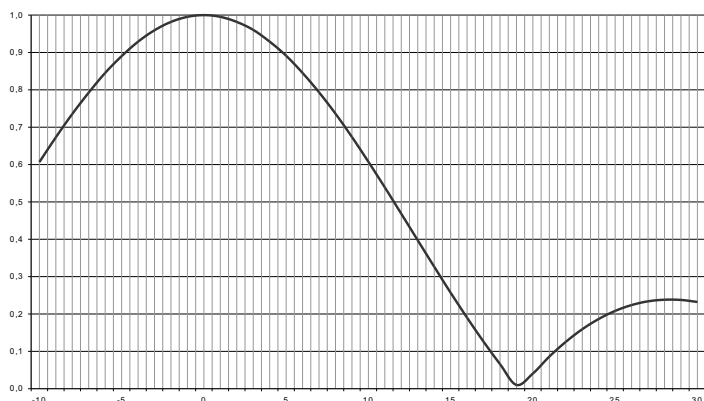
1 Nível



2 Níveis



3 Níveis



4 Níveis

